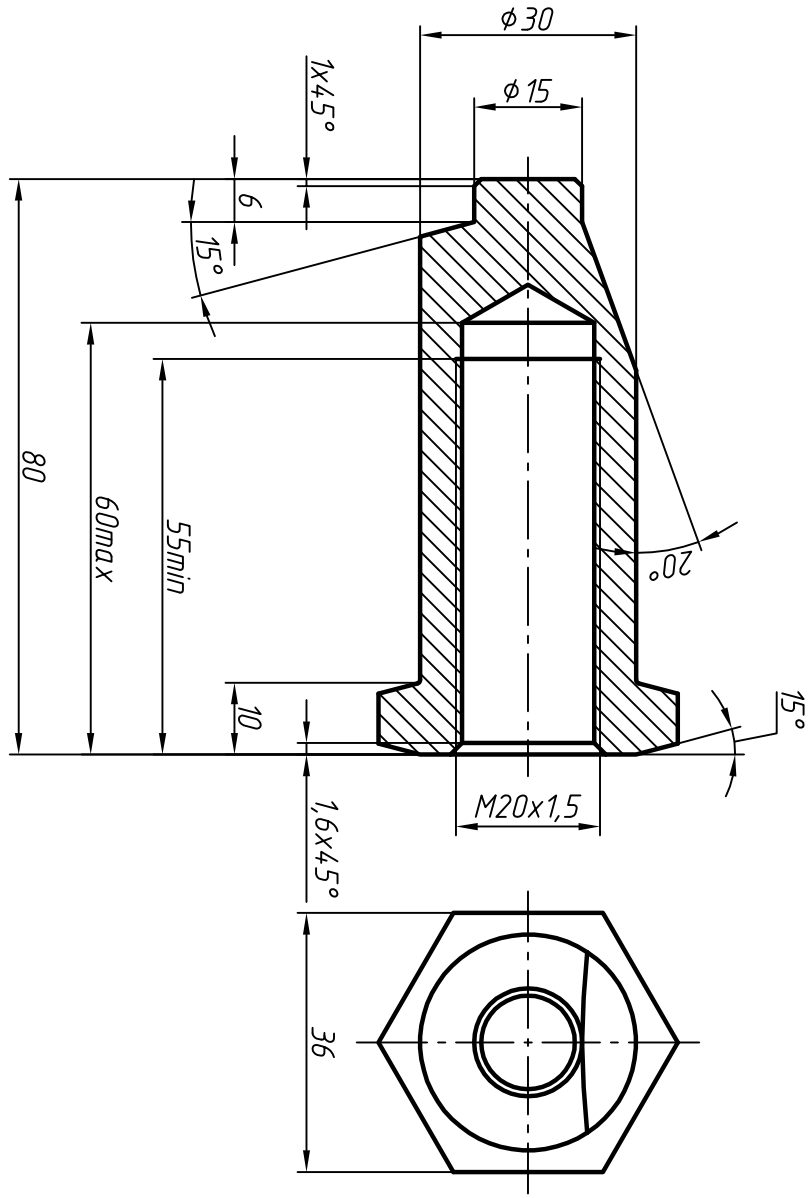


Инв. № подл.	Подп. и дата	Взам. инв. №	Инв. № дубл.	Подп. и дата

Справ. №	Перв. примен.

Изм.	Лист	№ докум.	Подп.	Дата
Разраб.				
Проб.				
Т. контр.				
Н. контр.				
Умб.				
Лист 1 Листов				
Лит.	Масса	Масштаб		
		1:1		



Копировал

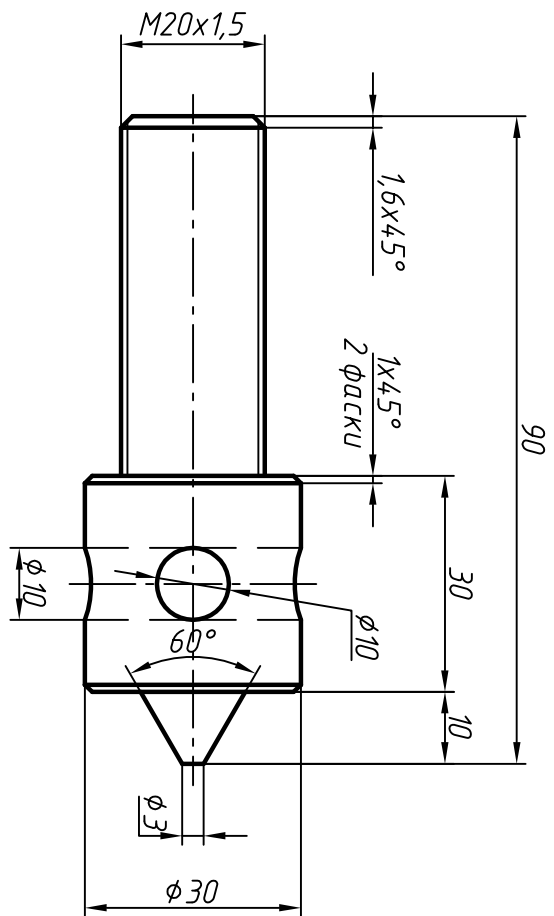
Формат

А4

Инв. № подл.	Подп. и дата	Взам. инв. №	Инв. № дубл.	Подп. и дата

Справ. №	Перв. примен.

Изм.	Лист	№ докум.	Подп.	Дата
Разраб.				
Проб.				
Т. контр.				
Н. контр.				
Умб.				
Лист 1 Листов				
Лит.	Масса	Масштаб		
		1:1		



Копировал

Формат

А4