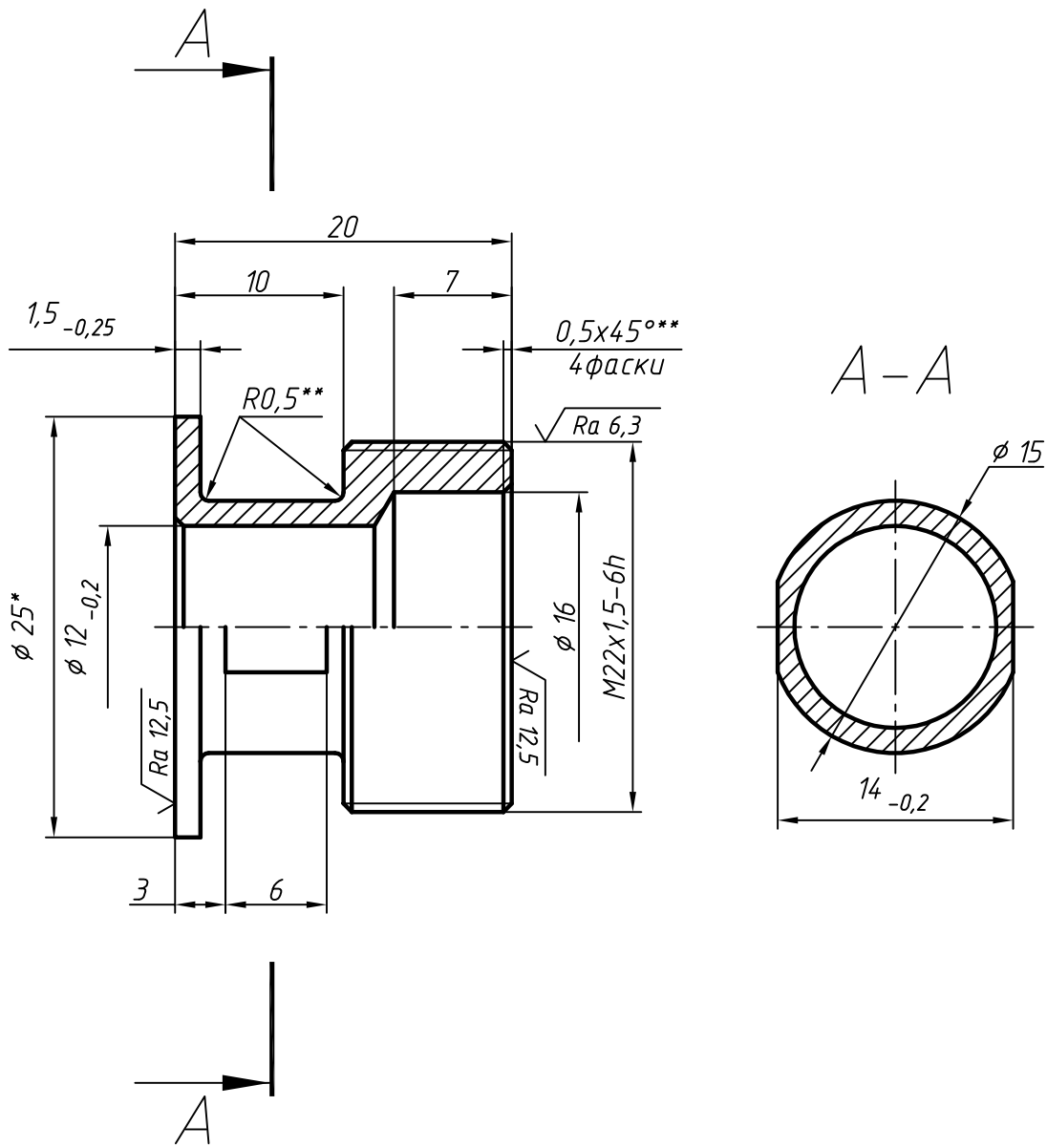


2140-3802601

$\sqrt{Ra25}$ (✓)



1. *Размер для справок.
2. **Размеры обеспечить инструментом.
3. Общие допуски по ГОСТ 30893.1-2002-т.
4. Покрытие. Ц9. хр.

Перв. примен.				
Справ. №				
Подп. и дата				
Инв. № дубл.				
Взам. инв. №				
Подп. и дата				
Инв. № подл.				
Изм.	Лист	№ докум.	Подп.	Дата
Разраб.				
Пров.				
Т.контр.				
Н.контр.				
Утв.				
2140-3802601				
Переходник под трос спидометра				
		Лист	Масса	Масштаб
		Лист	Листов 1	2.5:1
Круг $\frac{25-B \text{ ГОСТ } 2590-88}{30-3 \text{ ГОСТ } 1050-88}$			M-Club	